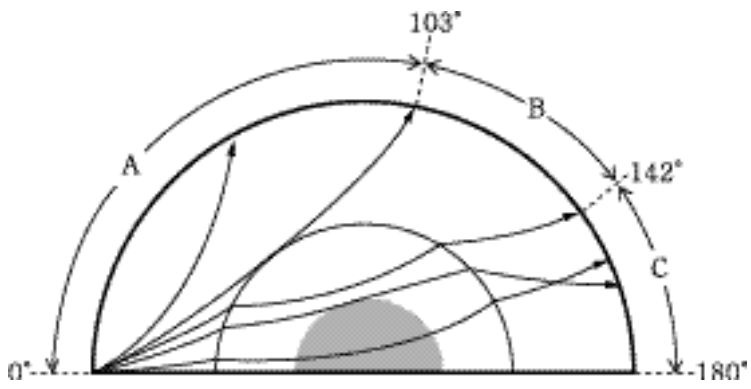


65.



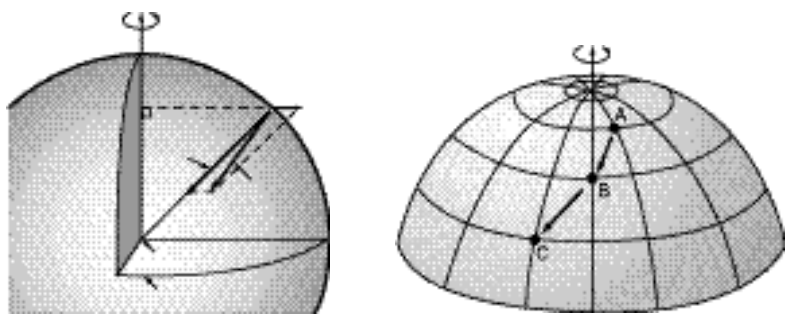
? [1]

ㄱ. A	S	, C	P
ㄴ. B			
ㄷ.			가

ㄱ ㄷ ㄱ, ㄴ ㄱ, ㄷ ㄴ, ㄷ

66.

(가)



(가)

()

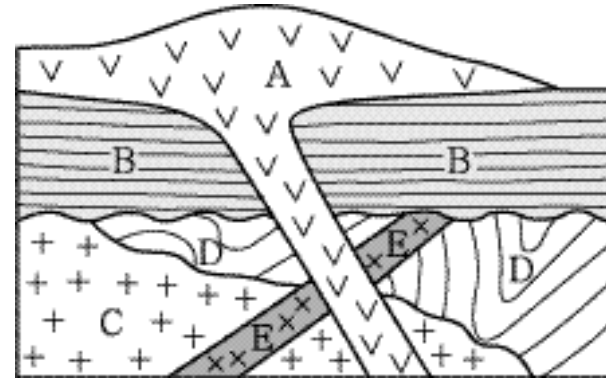
()

A B C

?

67.

. A, B, C, D, E

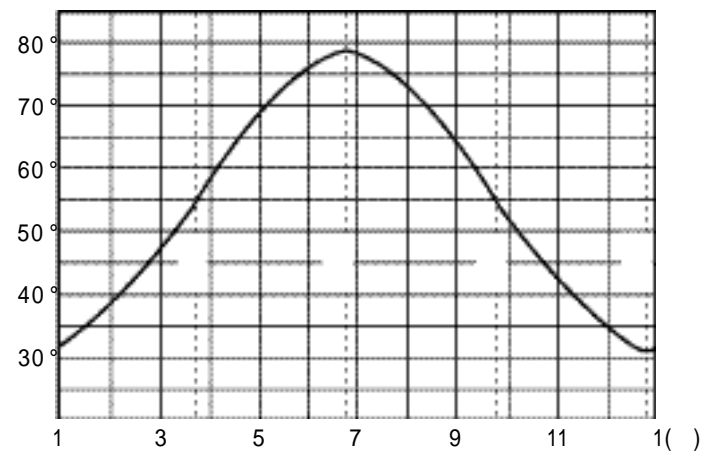


?

A B C D E

68.

1

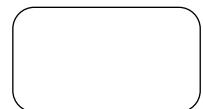


< >

?

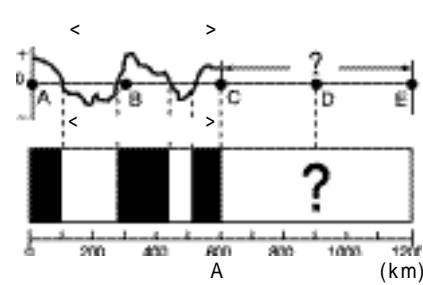
ㄱ.	가
ㄴ.	가 55°
ㄷ.	35°
ㄹ.	가

ㄱ ㄴ ㄱ, ㄴ ㄱ, ㄷ ㄴ, ㄷ

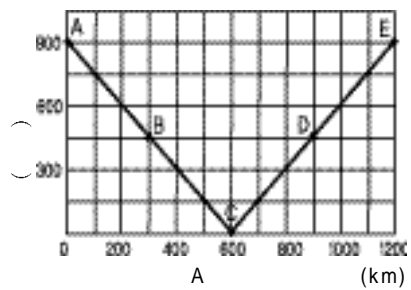


69. (가)

()



(가)



()

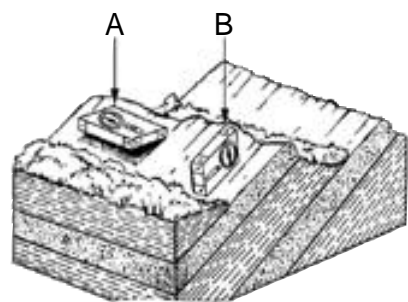
(가) C E
가 ?



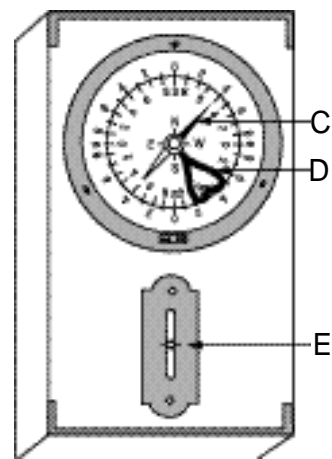
70.

(가)

()



(가)



()

?

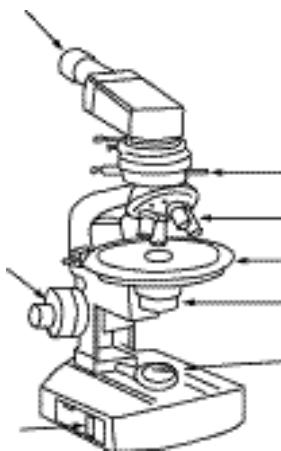
A, C
B, C, E

B, D
B, D, E

A, C, E

71.

< >



_____ (ㄱ) _____
 _____ (ㄴ) _____
 (ㄷ) _____ 360°

가 ? [1]
 (ㄱ) (ㄴ) (ㄷ)

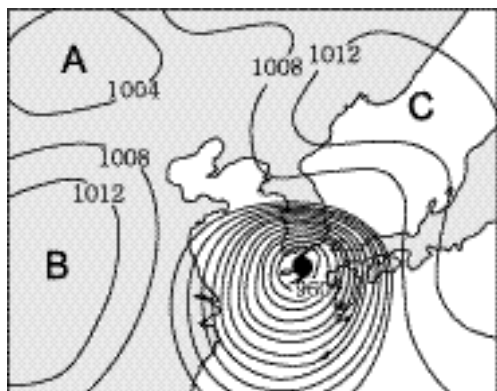
72.

< > ?

ㄱ. 가
 ㄴ. 가
 ㄷ. 가

ㄱ ㄴ ㄱ, ㄴ ㄱ, ㄷ ㄴ, ㄷ

73. 가 8 31
9



< >

?

ㄱ.			
ㄴ.	A B	, C	
ㄷ.			

ㄱ ㄷ ㄱ, ㄴ ㄱ, ㄷ ㄴ, ㄷ

74. (가)
()

(m)	(°C)
0()	30
500	25
1,000	20
1,500	16
2,000	14
2,500	15

(가)

	1 °C/100m
	0.5 °C/100m
	0.2 °C/100m

()

가

< >

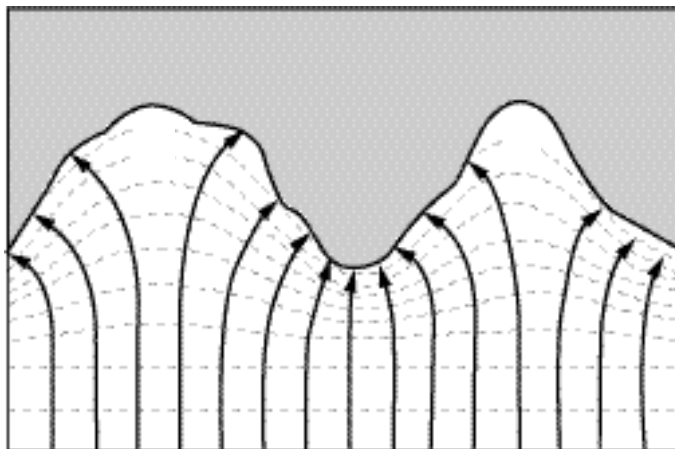
? (, 22 °C

.) [2]

ㄱ.	1,000m		
ㄴ.	가	2,000m	2,500m
ㄷ.		2,000 m	
	10 °C		

ㄱ ㄴ ㄱ, ㄴ ㄱ, ㄷ ㄴ, ㄷ

75. 가



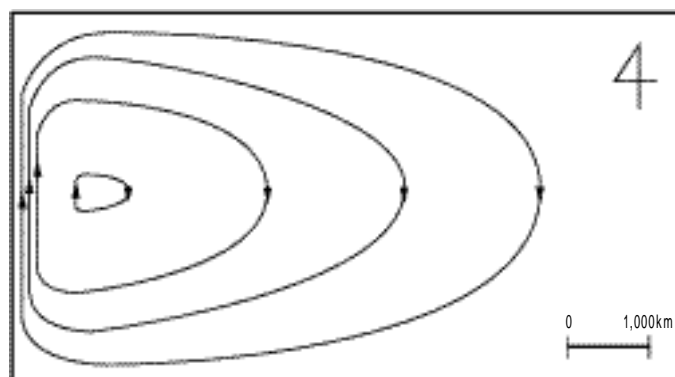
< >

?

ㄱ.			
ㄴ.			
ㄷ.			

ㄱ ㄴ ㄱ, ㄴ ㄱ, ㄷ ㄴ, ㄷ

76.



< >

?

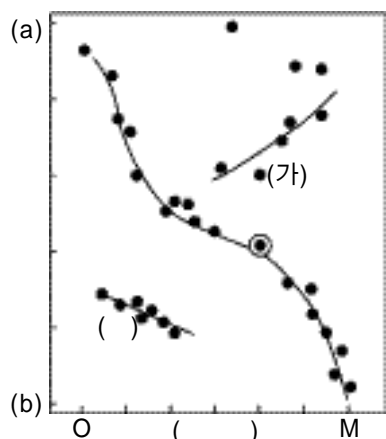
ㄱ.			
ㄴ.	가		
ㄷ.		가	

ㄱ ㄷ ㄱ, ㄴ ㄱ, ㄷ ㄴ, ㄷ

77.

30

H-R
-10 +15 , O M

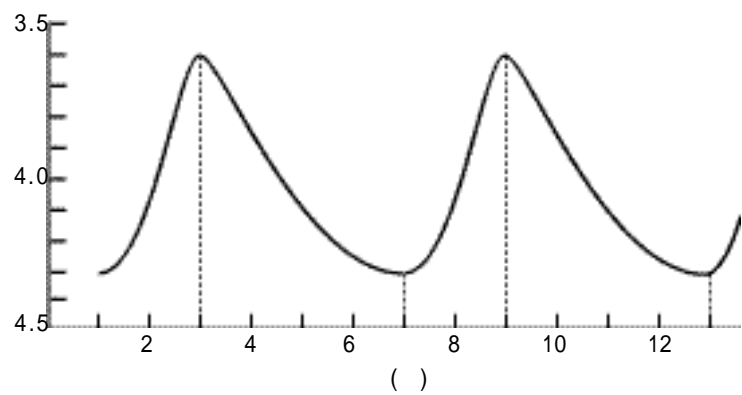


H-R
? [2]

(a) +15 , (b)
 -10
 (가) 가 5 , (가)
 100
 ()

, , ,

78.



()	1	1.6	2.5	4	6	10
	-0.4	-0.8	-1.2	-1.6	-2.0	-3.0

< > ?

4 , -1.6

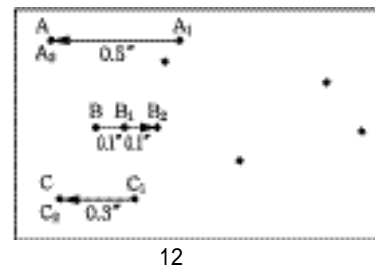
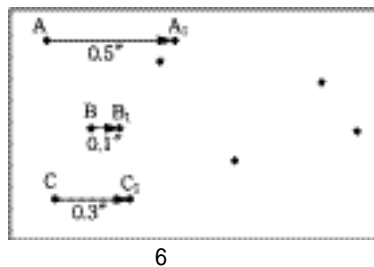
, ,

79.

6

A, B, C , 6
A₂, B₂, C₂

A₁, B₁, C₁ , 12



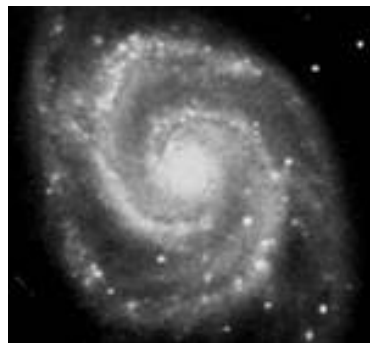
< > ?

A 0.25"
 B
 A C

, ,

80.

(가) () 10 Mpc
20Mpc 가



(가) ()

< > ?

(가)
 () 가
 (가) ()

, ,

* ()